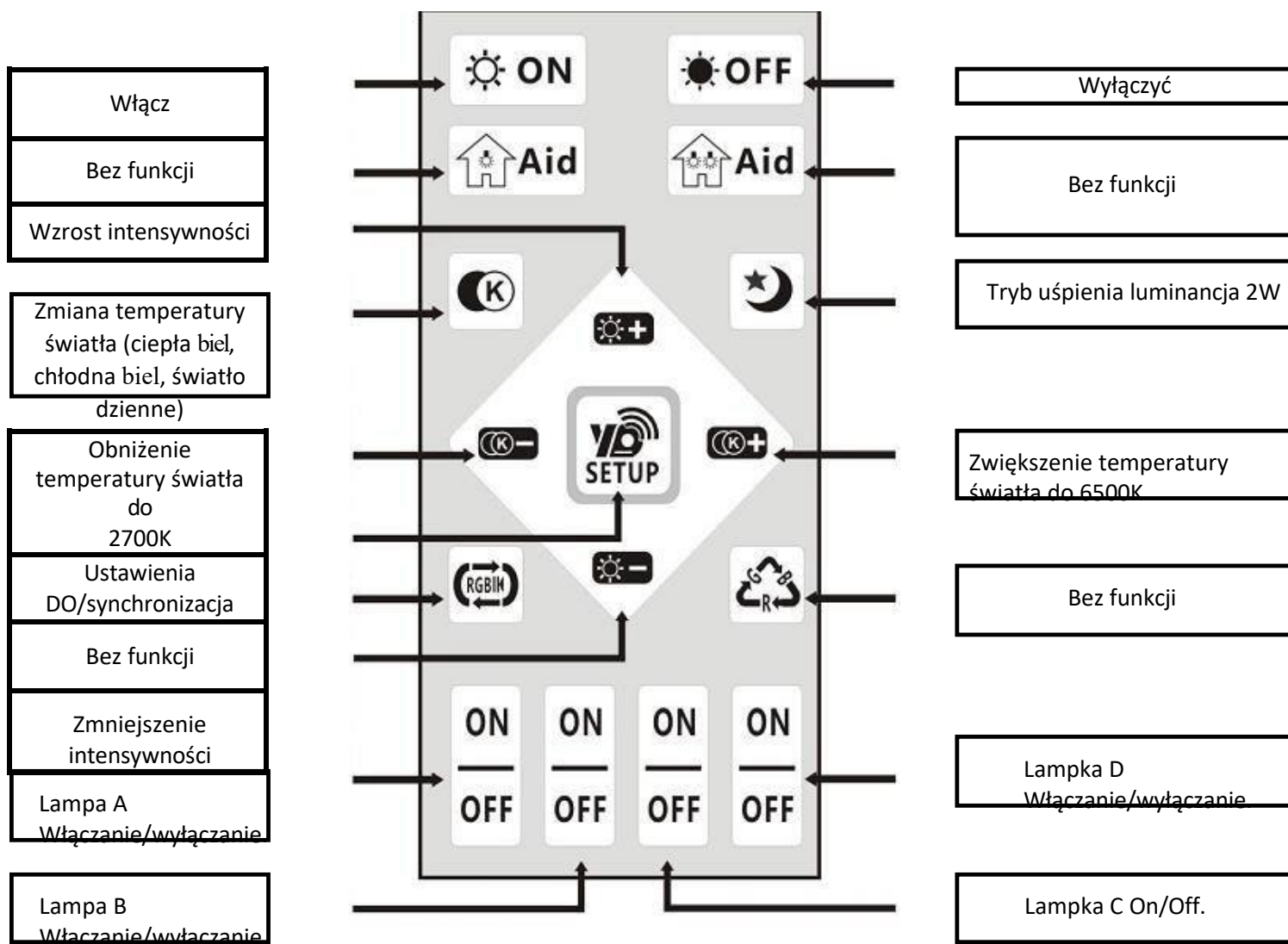


# Instrukcja obsługi pilota CER-04



## Przed użyciem pilota zdalnego sterowania należy wykonać następujące czynności:

1. Włączyć zasilanie oprawy
2. Na 5sec. Naciśnij oba przyciski "on" i "off" oprawy (lampka będzie migać)
3. Po zsynchronizowaniu oprawy (patrz punkt 2) należy wyłączyć i ponownie włączyć zasilanie oprawy.
4. Aby zsynchronizować pozostałe oprawy (B, C i D) postępuj zgodnie z procedurą opisaną w punktach 2. i 3.
5. Aby zakończyć synchronizację wszystkich świateł należy wyłączyć i włączyć zasilanie

wszystkich świateł Następnie na sterowniku 5 razy szybko nacisnąć przycisk "Ustawienia DO/synchronizacja" powyższe czynności oprawy nie zsynchronizowały się prawidłowo, należy wykonać poniższą procedurę desynchronizacji, a następnie zsynchronizować ponownie:

1. Włącz zasilanie oprawy - Naciśnij przycisk "Setup" na pilocie i wyłącz zasilanie oprawy
2. Poczekaj 20 sekund.
3. Włączyć zasilanie oprawy - Wcisnąć przycisk "Setup" na sterowniku i nacisnąć przycisk "Włącz" na 10 sek. (kontrolka będzie migać, sygnalizując udany reset). Wyłączyć zasilanie.

Tel: 545 197 213, fax: 545 197 211, [www.fulgur.cz](http://www.fulgur.cz), [info@fulgur.cz](mailto:info@fulgur.cz)

